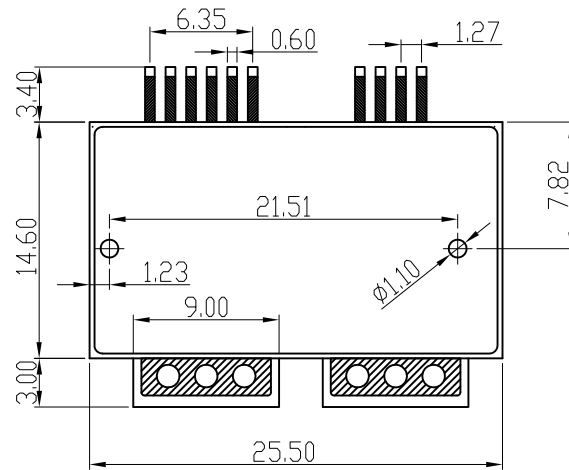
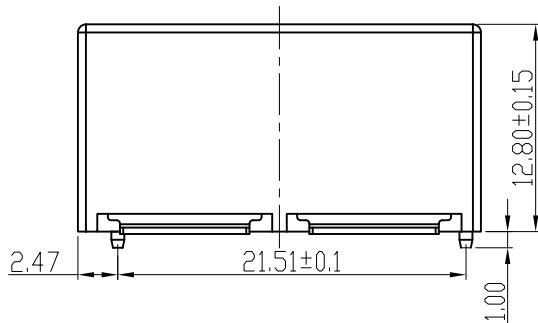
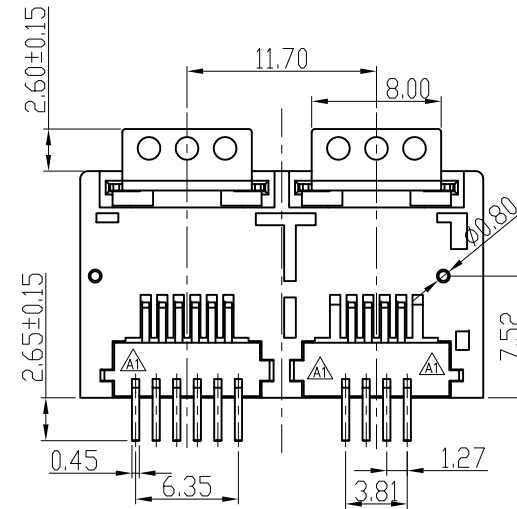
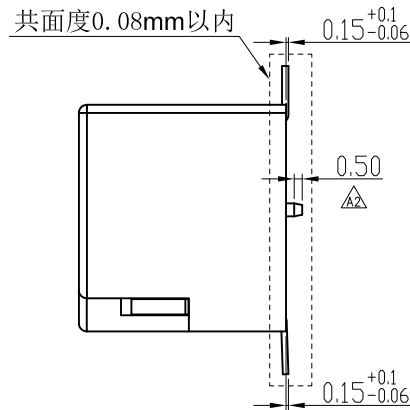
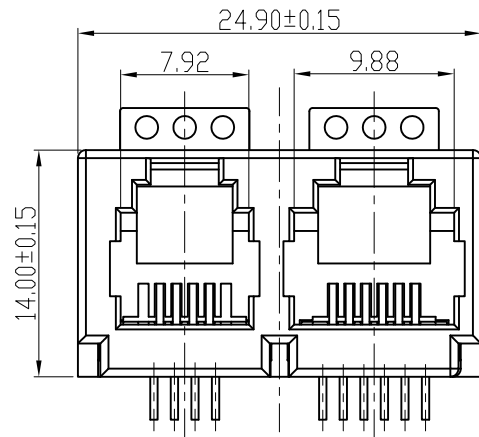
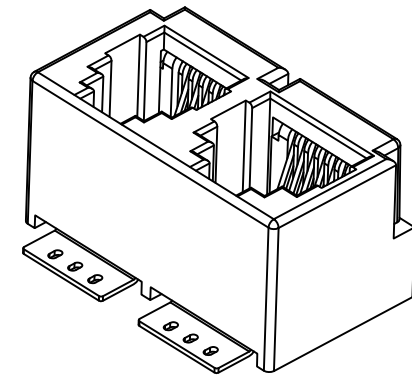


REV.	ECN. NO.	NAME	DATA
X0	NEW	Michael	2012-04-12



PCB LAYOUT/TOP VIEW
TOLERANCE=±0.05



NOTES:

1. 端子:C5191-H T=0.35±0.01/电镀半金锡
2. 卡勾: C2680-EH T=0.40±0.01/电镀镍底50-80u",亮锡100-120u"
3. 塑胶:LCP 黑色
4. 弹片750次插拔测试不下陷
5. 本产品符合RoHS环保要求

DETACHED LISTS	← MM (INCH) →	绘图: Michael 2013-12-25
	公差: TOLERANCES	(Designed)
	MM ±	审核: (Checked)
	.0 ± 0.20 ± .00 ± 0.15 ± .000 ± 0.075 ±	批准: (Approved)
角度 (ANGLES) ± 1.5°	材料: SEE NOTES	材料: (Material)
第三角视图	比例: 1:1	比例: (SCALE)

© 库乐科技

系列 (SERIES)	名称 (NAME)		
RJ	RJ25+RJ9 180D 1*2		
图号 (DWG NO.):	料号 (PART NO):	版本 (REV.):	A1
CL-206012	CL-206012		
单位 (UNIT):	共 (SHEET)	1 页	第 (OF) 1 页
MM			